

# Vandalensichere Drucktaster wasserdicht, beleuchtet



## Technische Daten:

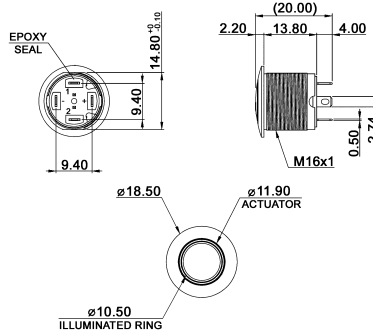
Belastbarkeit:	36 V-, 2 A
Kontaktwiderstand:	<50 mΩ
Isolationswiderstand:	>1000 MΩ
Prüfspannung:	1 min. mit 2000 V, 50 Hz
zul. Betriebstemperatur:	-20 °C bis +70 °C
mech. Lebensdauer:	1000 000 Schaltungen
Betätigungskraft:	4,5 N ± 1,5 N
Schutzart:	IP 67
Material:	Gehäuse, Betätiger: Aluminium Kontakte: Silberlegierung Mutter: Messing, vernickelt Schaltkammer: PBT (UL 94 V-0)

## Ausführungen:

MAV 16 CARE-1-JR-0V

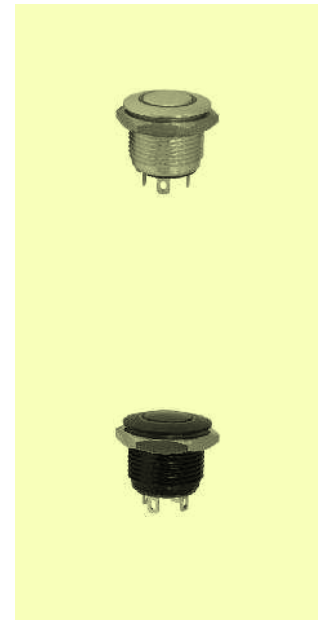
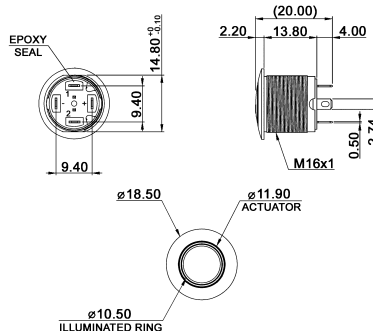
Schaltfolgen

F<sub>0</sub> - T



MAV 16 CBRE-1-JR-0V

F<sub>0</sub> - T



Bestellbezeichnung: MAV 16    -  -    V

### Betätigerform:

Gewölbt

### LED-Farbe:

- ohne LED
- Weiß
- Rot
- Gelb
- Grün
- Blau

### Kontakte:

Versilbert und hauchvergoldet

### Anschlüsse:

- Lötflächen
- Litzen 500 mm

### Material (Gehäuse/Betätiger):

- Aluminium
- Aluminium, schwarz

### Leuchfläche:

Ring

### Vorwiderstand für LED:

- 0 Kein Vorwiderstand
- 3 3 V-, ca. 20 mA
- 6 6 V-, ca. 20 mA
- 12 12 V-, ca. 20 mA
- 24 24 V-, ca. 20 mA

Der Vorwiderstand für die LED wird als externes Bauteil mitgeliefert.